

Датер серии MS-200



**ПАСПОРТ
РУКОВОДСТВО ПО ЭКСПЛУАТАЦИИ**

***Выражаем благодарность за приобретение оборудования
торговой марки FoodAtlas!***

Компания Агроресурс производит под собственными торговыми марками **Foodatlas** и **AR** более 2000 наименований оборудования, в том числе для общественного питания печи, расстойные шкафы, фритюрницы, грили контактные, вафельницы Корн Дог, аппараты для сахарной ваты и попкорна, проточные водонагреватели, грили для шаурмы, фризеры для мягкого мороженого, жарочные поверхности, мармиты, линии раздачи, тепловые витрины, сокоохладители, мангалы электрические, тостеры для хлеба и булочек и многое другое. Все оборудование имеет необходимую разрешительную документацию для использования в России и странах Таможенного союза, многое оборудование сертифицировано в соответствии с требованиями Европейского Союза (сертификат CE).

Подробную техническую информацию о оборудовании наши клиенты могут получить на сайте **agrozavod.ru** и в службе технической поддержки по телефону **8(800)5555905**.

Вы приобрели технически сложное изделие, предназначенное только для коммерческого использования. Просим Вас внимательно ознакомиться с данным руководством по эксплуатации.

2

Завод-изготовитель оставляет за собой право вносить в конструкцию изделия принципиальные изменения и усовершенствования без отражения их в настоящем руководстве (РЭ).

Внимание:

- Убедитесь, что рабочее напряжение оборудования соответствует напряжению в сети (220В), проверьте установку защиты выключателя.
- Не трогайте силовой кабель мокрыми руками, в ином случае возможно поражение электрическим током.
- Не допускайте нахождение кабеля между стульями, креслами или иными предметами, которые могут оказать давление и повредить кабель.
- Если вы заметили повреждение силового кабеля, немедленно проведите его замену. В ином случае это может привести к поражению электрическим током или возгоранию.

- Установите соответствующую защиту питания или предохранитель в непосредственной близости от машины. Розетка должна соответствовать требованиям безопасности и иметь надежное заземление.
- Электропроводка должна соответствовать локальным характеристикам электросети, чтобы быть уверенным, что оборудование выдержит максимальный ток. Несоответствие показателей может привести к возгоранию.
- Строго запрещено мыть оборудование открытым источником воды. Несоблюдение данного правила может привести к повреждению оборудования и человеческим травмам, возможно с летальным исходом.
- Неправильное подключение или неисправность вилки может привести к возгоранию.
- Если машина не используется или при неблагоприятных погодных условиях отключайте машину от источника питания, чтобы предотвратить аварийные ситуации.
- Не допускайте детей и неавторизованный персонал к работающему аппарату, чтобы избежать их контакта с нагревательной поверхностью, которые за счет высокой температуры могут привести к ожогам.
- Если аппарат не используется, выньте вилку из розетки, или отключите подачу электроэнергии во избежание аварийных ситуаций. Все работы по техническому обслуживанию должны быть проведены квалифицированным персоналом и только после отключения оборудования от источника питания. В случае неисправности оборудования не разбирайте его самостоятельно. Ремонт должен проводиться профессиональным работником.
- На проведение электрической установки и технического обслуживания теплового источника требуется специальное разрешение.
- Установка и эксплуатация должны производиться квалифицированным специалистом
- В режиме нагрева запрещено касаться руками ТЭНов и нагреваемых поверхностей, чтобы избежать получения ожогов.
- Примите меры по защите оборудования от дождя и влаги.
- Запрещено размещать оборудование в агрессивной атмосфере.
- Не допускайте тряски оборудования.
- Не храните оборудование в перевернутом виде.
- Убедитесь в комплектности оборудования перед началом эксплуатации. Проконсультируйтесь по поводу недостающих частей или повреждений.
- Упаковочный материал беречь от детей (особенно полиэтиленовый пакет, шурупы и т.д)

- Данный прибор может эксплуатироваться только обученным человеком, который знаком с устройством, техникой безопасности и т.д.
- Если аппарат не используется, выньте вилку из розетки, или отключите подачу электроэнергии во избежание аварийных ситуаций.
- Ремонт должен осуществляться профессиональным работником с использованием оригинальных запасных частей.
- Только для коммерческого использования!
- Избегайте прямого попадания воды на оборудование.
- Для предотвращения любых повреждений, вызванных окислением или химическим вмешательством, периодически очищайте поверхность нержавеющей стали соответствующим способом.
 - **Предупреждение!** Для вашей безопасности, не помещайте и не храните огнеопасные жидкости, газ и другие вещества рядом с аппаратом
 - **Предупреждение!** Для вашей безопасности корпус изделия должен быть заземлен
 - Устанавливается на устойчивом горизонтальном основании, на расстоянии не менее 500 мм от легковоспламеняющихся предметов.

Введение

Датер MS-200 - это тип кодирующего устройства, который печатает чернильным роликом. Датер MS-200 соответствует всем типам вертикальных и горизонтальных автоматических упаковочных машин. Печатает дату изготовления, номер партии и другие знаки автоматически. Прибор обладает компактной структурой и простым оснащением, высокой скоростью и крупноформатной печатью, а также гибкостью линии письма и наименьшим местом печати, являясь идеальным кодирующим оборудованием для пищевой, медицинской и косметической отраслей.

Технические характеристики

Напряжение: АС 220В/110В, 50Гц/60Гц

Мощность: 120Вт

Нагревательная труба: с чернильным роликом 110В, 60Вт

С печатающим колесом: 110В, 60Вт

Скорость печати: пассивная

Наименьшее пространство печати между словами: 70мм (две линии), 35мм (четыре линии)

Печатные линии: Количество строк: 10

Ширина х Высота знаков: 2.5*3 мм

Количество символов в строку: 10 шт

Стиль (высота): 3.50мм, 4.50мм, 5.50мм

Стиль для печатающей головки: печатающая головка по часовой стрелке (печатное колесо поворачивается по часовой стрелке)

Спецификация для чернильного ролика: $\varnothing 35 \times 32$ мм

Общий вес брутто: 13 кг

Оборудование и регулировка

1. Установка и настройка датера

А. Установите датер в удобном для печати и упаковки месте.

В. После прочного закрепления датера убедитесь, что клеевой-валик и направляющая пленка установлены параллельно, в противном случае вы не сможете перемещать упаковочную пленку равномерно.

С. После крепления датера упаковочная пленка должна проходить между печатающим колесом печатающей головки и клеевым валиком и тем временем формировать оттиск на клеевом валике (рис.3)

2. Оборудование для переключателя приближения.

А. Маркировка создается при помощи переключателя приближения. При его использовании датчик обычно устанавливается на валу горизонтального уплотнителя для упаковочной машины или другого вала блокировки и слежения, чтобы, когда резак поворачивается вокруг, датчик выдавал знак (два резака и два датчика, при повороте вокруг датчик будет выдавать два знака), а кодировка привода заканчивается печатью.

В. Датчик должен быть металлическим (магнитный металл является лучшим материалом), шириной около 15мм. Датчик должен быть плотно закреплен, иначе это приведет к неправильному действию. Расстояние между оптическим сенсором и датчиком составляет 2-4мм.

С. Оба указанных выше выходных датчика имеют тип NPN.

3. Печать упаковочной машины

Через получение сигнала от упаковочной машины, которая контролируется фотометкой или парой точек касания реле с тем же шагом вала резака.

4. Регулировка

А. Проверьте положение печатающей головки и клеевого валика; установите печатающее колесо в первое положение, должен быть зазор между клеящим колесом и клеевым валиком, не касайтесь клеевого валика (см. рисунок 3), иначе прибора не будет печатать. При программировании прибора, клеящее колесо должно закрывать колесо печати как можно ближе, иначе прибор также не будет печатать.

В. Ослабьте винт на конце горизонтального полюса и отрегулируйте бегунок горизонтального полюса и положение регулировочного блока влево или вправо. Перед запуском сделайте зазор между клеящим колесом и клеевым валиком. Благодаря регулировке нижнего винта нагревательного блока можно отрегулировать давление и баланс клеевого валика и печатающего колеса. При настройке давления вы можете поворачивать печатающее колесо с помощью

тестовой кнопки на панели управления и проверить правильность давления.

Контроль и параметры

1. Изменение даты перед запуском машины

Увидев цифру 1, выйдите из печатного колеса и сначала удалите лист из кремнезема и прокладку, затем измените дату. После изменения даты, поместите зазор клеящего колеса напротив вала печати клеевого валика, слегка поверните его до тех пор, пока печатное колесо не войдет в нужное место.

2. Разогрев перед началом работы

Цифра 2 - это символ контрольной панели, когда вы включаете питание и разогреваете, через 20 минут (время предварительного нагрева зависит от чернильного ролика и его температуры) напечатать, если слово напечатано четко, то можно пользоваться прибором.

3. Регулировка положения печати

Настройте кнопку печати для панели управления.

Возможные неисправности и их устранение

7

1. Нет печати

A. Панель управления

См. рисунок 2. Индикатор печати панели: если свет отсутствует, выключатель печати выключен. Если свет горит, прибор работает; если свет не мигает, и нет знака печати, проверьте, установлен ли датчик в нужном месте или нет.

Если сигнальная лампа мигает, печатающая головка не перемещается, проверьте печатающую головку.

B. Печатающая головка

Проверьте, работает ли магнит или нет.

Проверьте, не застряло ли печатающее колесо.

Проверьте, что печатное колесо и клеевой валик находятся на достаточно близком расстоянии.

Проверьте, что зазор клеящего колеса находится напротив клеящего ролика.

2. Нечеткая печать

A. Чернильный ролик и нагревательный блок для печатного колеса не нагреваются, убедитесь, что система нагрева в порядке.

B. Недостаточное время разогрева.

C. Давление касания между печатным колесом и клеящим колесом слишком мало

или прикосновение недостаточно.

D. Слово нечеткое. После нагрева печатающей головки, очистите ее неметаллической щеткой и кетоном, нечеткие буквы вызваны недостаточным предварительным нагревом чернильного ролика или слишком сильным давлением на чернильный валик.

E. Печатное колесо не соединяется с чернильным роликом, отрегулируйте зазор между печатным колесом и чернильным роликом, и закройте две запасные части.

3. Потеря печати

A. Проверьте, затянута ли датчик, если он трясется, то происходит потеря печати.

B. Работа магнитного железа нарушена, что вызвано магнитным железом и внутренним отверстием, замените магнитное железо и очистите материал.

C. Если печатающее колесо поворачивается с трудом, проверьте конец вала на печатающем колесе, не сломан ли он.

D. Время поглощения от магнитного железа слишком короткое, добавьте его с помощью конечного выключателя панели управления.

4. неполадки печатающего устройства

Чтобы печатный вал появился на корпусе печатного колеса, затяните ослабленный винта.

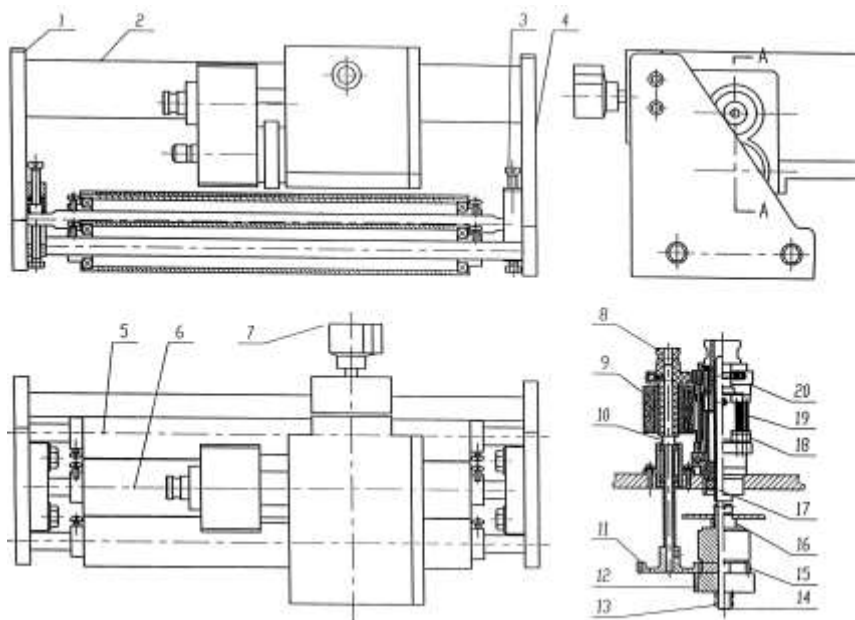


Рисунок 1

1. левая боковая рама 2. рамка 3. регулировочный винт штампа 4. правая боковая рама 5. валик 6. резиновый валик 7. зажимной болт 8. стержень чернильного ролика 9. чернильный ролик 10. длинный вал 11. зубчатое колесо 12. пружина 13. колесо 14. вал 15. зубчатое колесо 16. медный блок 17. вал 18. гайка 19. кодировщик 20. печатное колесо

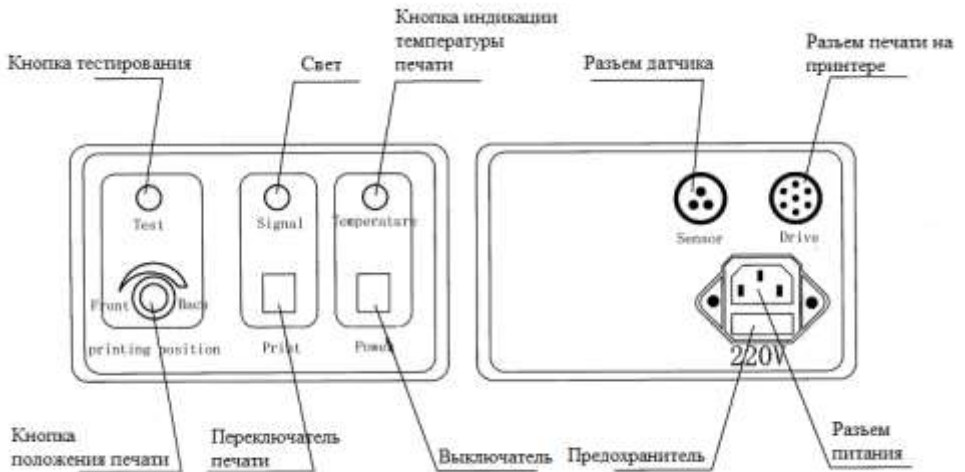


Рисунок 2

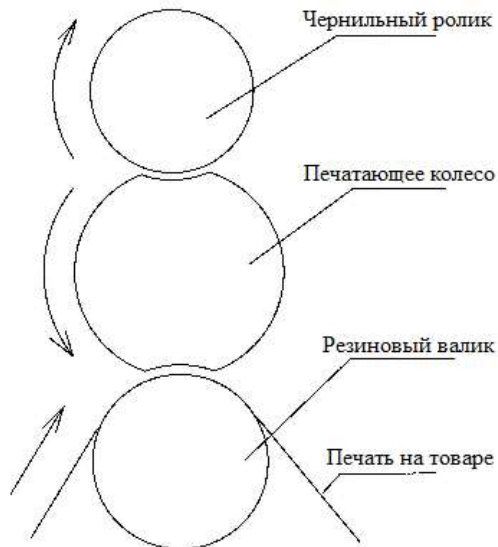
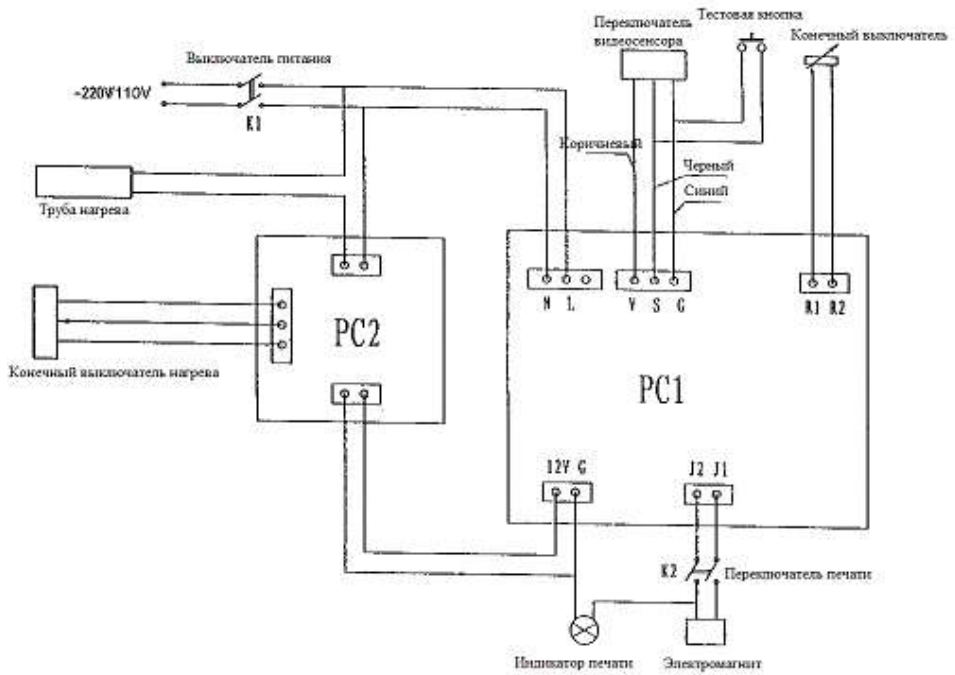


Рисунок 3

Электросхема



**АКТ
пуска машины в эксплуатацию**

Настоящий акт составлен

в город _____
дата _____

Владельцем Датера MS-200 - _____

(должность, Ф.И.О. владельца)

Заводской номер машины _____

В том, что Датера MS-200 - _____

дата выпуска _____

пущен в эксплуатацию _____

в _____

(наименование, почтовый адрес эксплуатирующего предприятия)

Механиком

12

(Ф.И.О. механика, наименование монтажной организации, печать или штамп)

и передано на обслуживание механику

(Ф.И.О. механика)

(почтовый адрес организации, осуществляющей ТО и ремонт, печать или штамп)

УЧЕТ**выполнения тех обслуживания и текущего ремонта**

Дата	Наименование предприятия выполнившее ТО, ТР	Вид технического обслуживания	Краткое содержание выполненных работ	Должность, фамилия и подпись	
				выполнившего работу	проверившего работу

АКТ-РЕКЛАМАЦИЯ

Настоящий акт составлен

_____ (дата, город)

Владельцем Датера MS-200 _____

_____ (должность, Ф.И.О. владельца)

Представителем завода или незаинтересованной стороны

Независимый представитель

Наименование машины, марка, тип Датера MS-200

Предприятие-поставщик

Заводской номер

Дата выпуска

Дата пуска в эксплуатацию _____

Эксплуатирующее предприятие _____

И его почтовый адрес

Комплектность машины (да, нет)

Что отсутствует

Данные об отказе машины

Дата отказа _____

Внешние проявления

отказа _____

Предполагаемые причины отказа

Условия эксплуатации в момент отказа (нужное подчеркнуть)	1 Нормальные 2 Не соответствующие нормам
Условия выявления (нужное подчеркнуть)	1 При монтаже 2 При включении 3 При эксплуатации 4 При ТО и Р 5 При хранении 6 При транспортировке
Последствия отказа (нужное подчеркнуть)	1 Полная потеря работоспособности 2 Частичная

Адресные данные об отказавшей сборочной единице или детали:

Наименование, марка, тип, номер рисунка, позиция

Для устранения причин отказа необходимо:

Способ устранения (нужное подчеркнуть)	1 Замена детали 2 Ремонт детали 3 Регулировка изделия 4 Замена изделия 5 Укомплектование ЗИП
---	--

15

Владелец _____

М.П.

Представитель или незаинтересованная сторона _____

М.П.

Независимый представитель _____

ГАРАНТИЙНЫЕ ОБЯЗАТЕЛЬСТВА

Вы приобрели изделие производственно-технического назначения, подлежащее обязательному техническому обслуживанию, которое может быть использовано только по прямому назначению, и которое не подпадает под **действие Закона о защите прав потребителей**. Заказчик обязан обеспечить техническое обслуживание оборудования обученным и квалифицированным техническим персоналом.

Завод гарантирует нормальную работу изделия в течение 6 месяцев с момента его продажи при условии соблюдения потребителем правил эксплуатации и ухода, предусмотренных настоящим руководством.

При обнаружении производственных дефектов изделия следует обратиться в мастерскую гарантийного ремонта, а в случае ее отсутствия – в компанию, продавшую изделие.

При отсутствии на гарантийных талонах даты продажи, заверенной печатью продавца, срок гарантии исчисляется с даты выпуска изделия. Утеря гарантийного талона лишает права на гарантийный ремонт.

Условия гарантии

1. **Гарантийный ремонт изделия производится в течение** гарантийного срока, указанного в таблице, при наличии данного гарантийного талона, технического паспорта, кассового, товарного чека или товарной накладной.

2. Гарантийный ремонт выполняется при условиях эксплуатации изделия в соответствии с требованиями инструкции производителя и распространяется на неисправности изделия, возникшие при его изготовлении или в результате скрытых дефектов деталей. Для правильного хранения и транспортировки изделия рекомендуется сохранять упаковку.

3. Гарантийный ремонт производится в компании "Агроресурс" в течение 20 рабочих дней при наличии запасных частей на каждую единицу изделия, при отсутствии каких-либо дополнительных договорённости. При отсутствии необходимых запасных частей срок проведения ремонта продлевается до поступления запасных частей на склад. Срок гарантии на замененные запасные части не превышает срока гарантии на всё изделие. Выезд механика Сервисного Центра к покупателю осуществляется только по предварительной заявке Заказчика и за отдельную плату.

4. Гарантия продлевается на срок нахождения изделия в ремонте.

5. Выявленные неисправности, подлежащие устранению в течение гарантийного ремонта, а также сроки проведения гарантийного ремонта не являются основанием для выставления покупателем финансовых претензий к Поставщику. С Поставщика ни в коем случае не может быть востребовано

возмещение прямого или косвенного ущерба, который мог явиться следствием аварии поставленного изделия.

6. В случае выявления дефекта изделия Заказчик должен письменно поставить в известность Поставщика. Работы, следующие из гарантийных обязательств, выполняются Поставщиком после того, как Заказчик доставляет ему изделие для ремонта или замены. Расходы по транспортировке до склада Поставщика, демонтажу и монтажу изделия, подлежащего гарантийному ремонту, несет Заказчик

Настоящая гарантия не распространяется на следующее:

Периодическое обслуживание, наладку и настройку на какой-либо тип материала.

- Ремонт или замену частей в связи с их нормальным износом.
- Любые адаптации и изменения с целью усовершенствования и расширения обычной сферы применения изделия, указанной в руководстве по эксплуатации или техническом паспорте изделия.

- Если неисправность вызвана неправильной эксплуатацией, использованием изделия не по назначению или не в соответствии с руководством по эксплуатации и обслуживанию, недостаточной или несвоевременной смазкой и чисткой изделия, невысокой квалификацией обслуживающего персонала или несовершенством технологического процесса, механическими повреждениями, неправильной транспортировкой, попаданием внутрь изделия или в механизмы посторонних предметов, веществ, жидкостей, халатным отношением, несчастным случаем, стихийным бедствием, воздействием животных, грызунов, насекомых, колебаниями напряжения и частоты в электрической сети.

- Если изделие подвергалось вмешательству или ремонту лицами, не имеющими сертификата на оказание таких услуг или имеющими недостаточную квалификацию.

- Если в процессе эксплуатации использовались нестандартные или некачественные расходные материалы и запчасти.

- На детали отделки и расходные материалы (иглы, ремни, лампы освещения, ножи, петлители, подшипники, сальники, щетки и т.п.).

- Эксплуатация изделия производилась в области температур или давлений, не рекомендованных для данного типа изделия, использовались масла, холодильные агенты, теплоносители и другие вещества, не рекомендованные предприятием-производителем.

- Характеристики электропитания не соответствуют требованиям фирмы-производителя, а также при отсутствии или неправильном подключении устройств электрозащиты изделия.

- При недостаточной вентиляции помещения, в котором установлено изделие, при ненормальных вибрациях.

- При повреждениях, возникших вследствие ошибок при эксплуатации, ненадлежащего содержания или хранения, небрежности, технической неграмотности персонала.

ВНИМАНИЕ! ПРИ ПОКУПКЕ ИЗДЕЛИЯ УБЕДИТЕСЬ В ЕГО РАБОТОСПОСОБНОСТИ, ПРОВЕРЯЙТЕ КОМПЛЕКТНОСТЬ И ВНЕШНИЙ ВИД.

Талон №1 на гарантийное обслуживание

Дата изготовления _____

Место продажи _____

Дата продажи _____

Выполненные работы: _____

Исполнитель: _____

М.П.

Владелец: _____

М.П.

Талон №2 на гарантийное обслуживание

Дата изготовления _____

Место продажи _____

Дата продажи _____

Выполненные работы: _____

Исполнитель: _____

М.П.

Владелец: _____

М.П.

ИНФОРМАЦИЯ О ПРОДАЖЕ

Место для печати, штампа		Ответственное лицо за продажу		
Наименование предприятия выполнившего продажу	Дата продажи	Должность	ФИО	Подпись

20